

ГОСУДАРСТВЕННЫЙ КОМИТЕТ СССР
ПО НАРОДНОМУ ОБРАЗОВАНИЮ

*ИЗВЕСТИЯ
ВЫСШИХ УЧЕБНЫХ ЗАВЕДЕНИЙ*

ПРИБОРОСТРОЕНИЕ

ТОМ XXXIII

№ 12

ОТДЕЛЬНЫЙ ОТТИСК

ИЗДАНИЕ ЛЕНИНГРАДСКОГО
ОРДЕНА ТРУДОВОГО КРАСНОГО ЗНАМЕНИ
ИНСТИТУТА ТОЧНОЙ МЕХАНИКИ И ОПТИКИ

1990

УСОВЕРШЕНСТВОВАНИЕ МЕТОДА ДЕЛЕНИЯ СТЕФАНЕЛЛИ ПУТЕМ ПРЕОБРАЗОВАНИЯ ДЕЛИМОГО К ИЗБЫТОЧНОМУ ВИДУ

А. И. НОЗИК, А. А. ШОСТАК

Белорусский политехнический институт

Предложен ряд модификаций вычисления частного и обратной величины методом Стефанелли, основанных на представлении делимого в избыточной форме и позволяющих повысить быстродействие и сократить аппаратные затраты устройств деления и вычисления обратной величины данного класса.

В основе метода деления, предложенного Стефанелли [1], лежит идея использования избыточных наборов допустимых значений цифр частного. Вычисление двоичного частного $Q=C/A$ данным методом производится в два этапа. На первом этапе частное формируется в виде двоичного числа

$$Q = q_0 2^0 + q_1 \cdot 2^{-1} + q_2 \cdot 2^{-2} + \dots + q_{m-1} \cdot 2^{-(m-1)}$$

с избыточным представлением цифр q_k ($0 \leq k \leq m-1$). В качестве цифр q_k используются положительные и отрицательные целые числа, определяемые из системы алгебраических уравнений

$$\left. \begin{aligned} q_0 &= 1 \\ q_1 &= c_2 - a_2 q_0 \\ q_2 &= c_3 - a_2 q_1 - a_3 q_0 \\ &\dots \\ q_{m-1} &= c_m - a_2 q_{m-2} - a_3 q_{m-3} - \dots - a_m q_0, \end{aligned} \right\} \quad (1)$$

полученной в результате приравнивания значений сумм равновесовых разрядных произведений $A \cdot Q$ значениям соответствующих разрядов делимого C , где делитель $A=0, a_1 a_2 \dots a_n$ и делимое $C=0, c_1 c_2 \dots c_n$ — положительные нормализованные двоичные дроби. При этом для получения частного с точностью, равной точности операндов, m должно быть больше n , а недостающие $m-n$ разрядов делимого и делителя в системе уравнений (1) принимаются равными нулю.

На втором этапе деления сформированное частное из избыточной формы преобразуется к простому двоичному виду $Q=q_0^*, q_1^*, q_2^* \dots q_{n-1}^*$, где $q_l^* \in \{0, 1\}$ и $0 \leq l \leq n-1$.

Рассмотрим модификации вычисления частного и обратной величины методом Стефанелли, позволяющие улучшить характеристики устройств данного класса (повысить быстродействие и сократить аппаратные затраты). Улучшение характеристик достигается как за счет уменьшения диапазонов значений избыточных цифр частного и его погрешности

(диапазоны значений избыточных цифр частного при использовании данного метода теоретически определены в [2]), так и за счет изменения структурной организации устройств рассматриваемого класса.

Модификации основаны на преобразовании делимого в избыточную форму с сохранением его алгебраического значения. Такое преобразование может быть выполнено, например, для четных значений n следующим образом (так же может быть осуществлено преобразование делимого и для нечетных значений n):

$$C = C^* = 0, \quad c_1 c_2 \dots c_{n-1} c_n = c_1 \cdot 2^{-1} + c_2 \cdot 2^{-2} + \dots + c_{n-1} 2^{-(n-1)} + c_n \cdot 2^{-n} = \\ = (2c_1 + c_2) \cdot 2^{-2} + (2c_3 + c_4) \cdot 2^{-4} + \dots + (2c_{n-1} + c_n) \cdot 2^{-n}.$$

С учетом этого значение делимого C представляется как $C = C^* = 0,0c_2^*0c_4^* \dots 0c_n^*$, где $c_2^* = 2c_1 + c_2$, $c_4^* = 2c_3 + c_4$, ..., $c_n^* = 2c_{n-1} + c_n$. Значения избыточных цифр q_k частного Q определяются из условия равенства сумм равновесовых разрядных произведений $A \cdot Q$ значениям соответствующих разрядов делимого, но преобразованного к виду C^* .

Очевидно, что такое преобразование делимого не единственное. Например, делимое можно преобразовать и к виду $C = C^* = 0,00c_3^*00c_6^* \dots 00c_n^*$, где $c_3^* = 4c_1 + 2c_2 + c_3$, $c_6^* = 4c_4 + 2c_5 + c_6$, ..., $c_n^* = 4c_{n-2} + 2c_{n-1} + c_n$.

Моделированием на ЭВМ был найден один из возможных способов преобразования делимого, заметно уменьшающий диапазоны значений избыточных цифр частного и его погрешность. В соответствии с этим способом делимое преобразуется к виду $C = C^* = 0, c_1 c_2 0 c_4^* 0 c_6^* \dots 0 c_n^*$, где $c_4^* = 2c_3 + c_4$, $c_6^* = 2c_5 + c_6$, ..., $c_n^* = 2c_{n-1} + c_n$.

В табл. 1 представлены максимальные значения модулей первых десяти избыточных цифр частного для непреобразованного делимого и делимого, преобразованного в соответствии с предложенным способом.

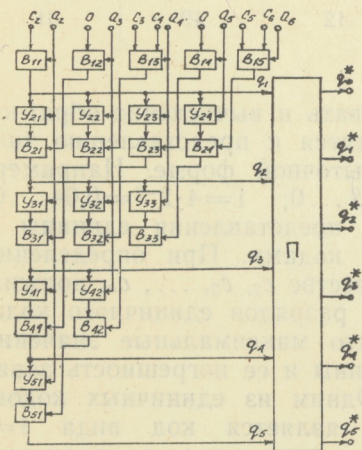
Таблица 1

	q_k	q_0	q_1	q_2	q_3	q_4	q_5	q_6	q_7	q_8	q_9
$\max q_k $	C	1	1	2	3	5	8	13	21	34	55
	C^*	1	1	1	4	5	7	9	13	21	34

Примечание: $C = 0, c_1 c_2 \dots c_n$; $C^* = 0, c_1 c_2 0 c_4^* \dots 0 c_n^*$.

В табл. 2 для этих же случаев приведены промасштабированные значения модулей абсолютной погрешности Δ_{\max} частного при $t = n$, выраженные в единицах n -го разряда. Поскольку при $n < 5$ предложенный способ преобразования делимого преимуществ не имеет, то данные, соответствующие этим значениям n , в таблице не приводятся.

Поясним на примере устройства деления применение описанной выше модификации вычисления частного методом Стефанелли. На рисунке для $m=n=6$ приведена структурная схема такого устройства с умножителями $У$ и вычитателями $В$, образующими треугольную матрицу, и блоком $П$ преобразования частного из избыточной формы в двоичную. Избыточные цифры частного в данном устройстве формируются в соответствии с системой уравнений



$$\left. \begin{aligned} q_0 &= 1 \\ q_1 &= c_2 - a_2 \\ q_2 &= 0 - a_3 - a_2 q_1 \\ q_3 &= 2c_3 + c_4 - a_4 - a_3 q_1 - a_2 q_2 \\ q_4 &= 0 - a_5 - a_4 q_1 - a_3 q_2 - a_2 q_3 \\ q_5 &= 2c_5 + c_6 - a_6 - a_5 q_1 - a_4 q_2 - a_3 q_3 - a_2 q_4. \end{aligned} \right\}$$

Цифра q_1 формируется на выходе вычитателя $В_{11}$, на вход уменьшаемого которого подается значение c_2 , а на вход вычитаемого — a_2 . Цифра q_2 формируется на выходе вычитателя $В_{21}$, на вход вычитаемого которого подается значение $a_2 q_1$ с выхода умножителя $У_{21}$, а на вход уменьшаемого — $0 - a_3$ с выхода вычитателя $В_{12}$. Аналогичным образом формируются в устройстве цифры $q_3 \dots q_5$, которые поступают на соответствующие входы блока $П$ преобразования частного из избыточной формы в двоичную, на выходе которого формируется результат $Q = q_0^* \dots q_5^*$ в простом двоичном виде. Цифра q_0 всегда равна единице, что учитывается в блоке $П$ при получении конечного результата.

Время формирования частного в рассмотренном и известном [1] устройствах может быть определено по выражению $\sum_{k=1}^{m-1} t_{q_k} + t_n$, где t_{q_k} — время, требуемое на получение цифры q_k от момента образования q_{k-1} ; t_n — время срабатывания блока $П$ преобразования избыточного кода в двоичный. И если в известном устройстве время t_{q_k} определяется задержкой передачи информации в трех его узлах — умножителе, вычитателе и сумматоре, то в предлагаемом — только в умножителе и вычитателе, причем при меньших диапазонах значений цифр q_k . Кроме того, уменьшение диапазонов значений цифр q_k приводит к уменьшению задержки информации в блоке $П$ предлагаемого устройства, а также к повышению его быстродействия за счет сокращения числа формируемых в нем избыточных цифр частного (из-за больших диапазонов значений цифр q_k в известном устройстве для получения частного с заданной точностью требуется формировать большее количество цифр q_k). При достаточно больших значениях n предлагаемое устройство характеризуется примерно в два раза большим быстродействием по сравнению с известным.

В работах [3, 4] рассмотрены построения устройств деления, в которых делимое преобразуется к избыточному виду; в [5] описано

модифицированное устройство вычисления обратной величины. В [3—5] детально поясняется построение узлов и блоков устройств.

Предложенные устройства деления и вычисления обратной величины требуют большого количества аппаратуры и представляют практический интерес при реализации в больших и сверхбольших интегральных схемах.

ЛИТЕРАТУРА

1. *Stefanelli R.* A suggestion for a high-speed parallel binary divider//IEEE Trans. Comput. — 1972. — Vol. C-21, N 1. — P. 42—55.
2. *Нозик А. И., Шостак А. А.* Определение диапазонов значений избыточных цифр частного при делении чисел методом Стефанелли//Вопр. радиоэлектроники. Сер. ЭВТ-1985. — № 14. — С. 32—37.
3. А. с. 1231498 СССР. Устройство для деления/А. И. Нозик, А. А. Шостак//БИ. — 1986. — № 18.
4. А. с. 1332312 СССР. Устройство для деления/А. И. Нозик, А. А. Шостак//БИ. — 1987. — № 31.
5. А. с. 1196853 СССР. Устройство для вычисления обратной величины/А. И. Нозик, А. А. Шостак. БИ. — 1985. — № 45.

Рекомендована кафедрой
программного обеспечения вычислительной
техники и автоматизированных систем

Поступила в редакцию
31 мая 1990 г.

УДК 681.324

БЕСПРИОРИТЕТНЫЙ СЧЕТНО-ИМПУЛЬСНЫЙ МЕТОД МНОЖЕСТВЕННОГО ДОСТУПА

В. А. БОГАТЫРЕВ

Ленинград

Предложен счетно-импульсный метод множественного доступа с неприоритетным обслуживанием запросов на захват общей магистрали; рассматриваются две модификации метода.

При равноправии абонентов локальной вычислительной сети (ЛВС) используются неприоритетные методы множественного доступа (МД).

Высокая пропускная способность моноканала достигается при эстафетном МД [1], снижающем вместе с тем надежность системы из-за последовательного соединения аппаратуры блоков доступа (БД). Повысить надежность ЛВС при снижении пропускной способности моноканала позволяет интервальный (интервально-маркерный) ИМД.

Высокую надежность сети и пропускную способность моноканала обеспечивает предлагаемый счетно-импульсный метод множественного доступа (СИД) с неприоритетным обслуживанием запросов на захват общей магистрали (ОМ). В статье рассматриваются две модификации предлагаемого МД: с циклическим обслуживанием и со случайным формированием приоритета абонентов.

Алгоритм счетно-импульсного циклического множественного доступа.

1. Предварительно в счетчики арбитража (СА) блоков доступа записываются номера абонентов (1, 2, ..., m).